

FR



# *T1 Foot CAN*



**Manuel d'instructions**

<b>1 INTRODUCTION</b> .....	<b>3</b>
1.1 Équipement .....	3
<b>2 UTILISATION</b> .....	<b>3</b>
2.1 Fonctions .....	3
<b>SCHÉMA</b> .....	<b>4</b>
<b>NUMÉRO DE RÉFÉRENCE</b> .....	<b>5</b>

## 1 INTRODUCTION

La pédale **T1 Foot CAN** permet d'amorcer le soudage et de réguler l'intensité (en soudage TIG).

### 1.1 Équipement

La pédale **T1 Foot CAN** est fournie avec un câble de connexion de 5 mètres, une prise à 12 broches et un manuel de l'utilisateur.


## 2 UTILISATION

Connecter la pédale à la prise prévue pour la commande à distance sur le générateur.

L'intensité se règle via le panneau de commande. La pédale intègre un déclencheur et un potentiomètre permettant de régler l'intensité du soudage.

Voir les manuels relatifs au générateur et au panneau de commande.

### 2.1 Fonctions

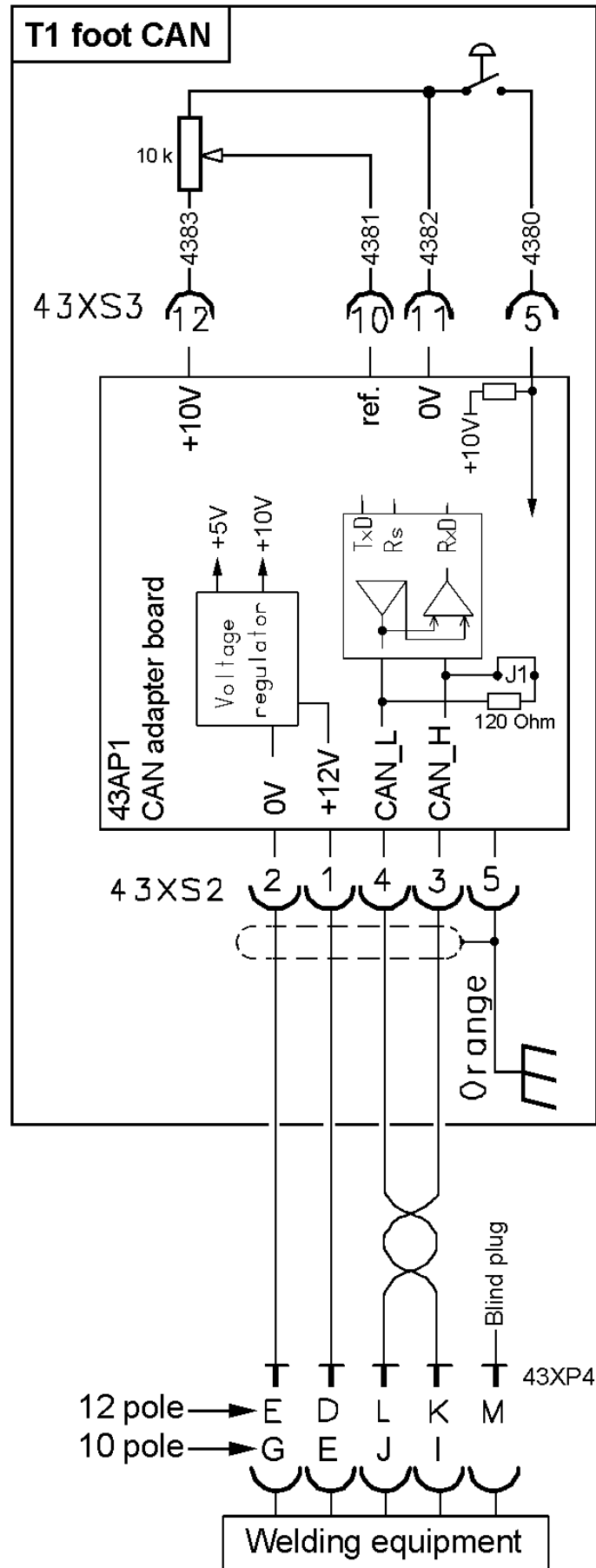
<p><b>T1 Foot CAN</b></p> 	<p>Pédale de type CAN permettant de régler l'intensité du soudage TIG.</p>
---	--



### **PRUDENCE!**

*La garantie du fabricant cesse d'être valable si le matériel a été ouvert par l'utilisateur pendant la période de garantie pour réparer quelque panne que ce soit.*

# Schéma



## T1 Foot CAN

### Numéro de référence



Ordering no.	Denomination	Type	Notes
0460 315 880	Remote control	T1 Foot CAN	With 5 metre cable and 12 pole plug
0460 315 881	Remote control	T1 Foot CAN	With 5 metre cable and 10 pole plug
0459 576 990	Spare parts list	T1 Foot CAN	

The spare parts list is available on the Internet at [www.esab.com](http://www.esab.com)





# ESAB subsidiaries and representative offices

<b>Europe</b> <b>AUSTRIA</b> ESAB Ges.m.b.H Vienna-Liesing Tel: +43 1 888 25 11 Fax: +43 1 888 25 11 85  <b>BELGIUM</b> S.A. ESAB N.V. Brussels Tel: +32 2 745 11 00 Fax: +32 2 745 11 28  <b>BULGARIA</b> ESAB Kft Representative Office Sofia Tel/Fax: +359 2 974 42 88  <b>THE CZECH REPUBLIC</b> ESAB VAMBERK s.r.o. Vamberk Tel: +420 2 819 40 885 Fax: +420 2 819 40 120  <b>DENMARK</b> Aktieselskabet ESAB Herlev Tel: +45 36 30 01 11 Fax: +45 36 30 40 03  <b>FINLAND</b> ESAB Oy Helsinki Tel: +358 9 547 761 Fax: +358 9 547 77 71  <b>FRANCE</b> ESAB France S.A. Cergy Pontoise Tel: +33 1 30 75 55 00 Fax: +33 1 30 75 55 24  <b>GERMANY</b> ESAB GmbH Solingen Tel: +49 212 298 0 Fax: +49 212 298 218  <b>GREAT BRITAIN</b> ESAB Group (UK) Ltd Waltham Cross Tel: +44 1992 76 85 15 Fax: +44 1992 71 58 03  ESAB Automation Ltd Andover Tel: +44 1264 33 22 33 Fax: +44 1264 33 20 74  <b>HUNGARY</b> ESAB Kft Budapest Tel: +36 1 20 44 182 Fax: +36 1 20 44 186  <b>ITALY</b> ESAB Saldatura S.p.A. Bareggio (Mi) Tel: +39 02 97 96 8.1 Fax: +39 02 97 96 87 01  <b>THE NETHERLANDS</b> ESAB Nederland B.V. Amersfoort Tel: +31 33 422 35 55 Fax: +31 33 422 35 44	<b>NORWAY</b> AS ESAB Larvik Tel: +47 33 12 10 00 Fax: +47 33 11 52 03  <b>POLAND</b> ESAB Sp.zo.o. Katowice Tel: +48 32 351 11 00 Fax: +48 32 351 11 20  <b>PORTUGAL</b> ESAB Lda Lisbon Tel: +351 8 310 960 Fax: +351 1 859 1277  <b>ROMANIA</b> ESAB Romania Trading SRL Bucharest Tel: +40 316 900 600 Fax: +40 316 900 601  <b>RUSSIA</b> LLC ESAB Moscow Tel: +7 (495) 663 20 08 Fax: +7 (495) 663 20 09  <b>SLOVAKIA</b> ESAB Slovakia s.r.o. Bratislava Tel: +421 7 44 88 24 26 Fax: +421 7 44 88 87 41  <b>SPAIN</b> ESAB Ibérica S.A. Alcalá de Henares (MADRID) Tel: +34 91 878 3600 Fax: +34 91 802 3461  <b>SWEDEN</b> ESAB Sverige AB Gothenburg Tel: +46 31 50 95 00 Fax: +46 31 50 92 22  ESAB international AB Gothenburg Tel: +46 31 50 90 00 Fax: +46 31 50 93 60  <b>SWITZERLAND</b> ESAB AG Dietikon Tel: +41 1 741 25 25 Fax: +41 1 740 30 55  <b>UKRAINE</b> ESAB Ukraine LLC Kiev Tel: +38 (044) 501 23 24 Fax: +38 (044) 575 21 88	<b>North and South America</b> <b>ARGENTINA</b> CONARCO Buenos Aires Tel: +54 11 4 753 4039 Fax: +54 11 4 753 6313  <b>BRAZIL</b> ESAB S.A. Contagem-MG Tel: +55 31 2191 4333 Fax: +55 31 2191 4440  <b>CANADA</b> ESAB Group Canada Inc. Mississauga, Ontario Tel: +1 905 670 02 20 Fax: +1 905 670 48 79  <b>MEXICO</b> ESAB Mexico S.A. Monterrey Tel: +52 8 350 5959 Fax: +52 8 350 7554  <b>USA</b> ESAB Welding & Cutting Products Florence, SC Tel: +1 843 669 44 11 Fax: +1 843 664 57 48  <b>Asia/Pacific</b> <b>CHINA</b> Shanghai ESAB A/P Shanghai Tel: +86 21 2326 3000 Fax: +86 21 6566 6622  <b>INDIA</b> ESAB India Ltd Calcutta Tel: +91 33 478 45 17 Fax: +91 33 468 18 80  <b>INDONESIA</b> P.T. ESABindo Pratama Jakarta Tel: +62 21 460 0188 Fax: +62 21 461 2929  <b>JAPAN</b> ESAB Japan Tokyo Tel: +81 45 670 7073 Fax: +81 45 670 7001  <b>MALAYSIA</b> ESAB (Malaysia) Snd Bhd USJ Tel: +603 8023 7835 Fax: +603 8023 0225  <b>SINGAPORE</b> ESAB Asia/Pacific Pte Ltd Singapore Tel: +65 6861 43 22 Fax: +65 6861 31 95	<b>SOUTH KOREA</b> ESAB SeAH Corporation Kyungnam Tel: +82 55 269 8170 Fax: +82 55 289 8864  <b>UNITED ARAB EMIRATES</b> ESAB Middle East FZE Dubai Tel: +971 4 887 21 11 Fax: +971 4 887 22 63  <b>Africa</b> <b>EGYPT</b> ESAB Egypt Dokki-Cairo Tel: +20 2 390 96 69 Fax: +20 2 393 32 13  <b>SOUTH AFRICA</b> ESAB Africa Welding & Cutting Ltd Durbanvill 7570 - Cape Town Tel: +27 (0)21 975 8924  <b>Distributors</b> <i>For addresses and phone numbers to our distributors in other countries, please visit our home page</i>  <a href="http://www.esab.com">www.esab.com</a>
---	--	--	---



[www.esab.com](http://www.esab.com)

